

抗烟青虫转基因烟草的培育

高明尉¹ 颜启传² 舒庆尧¹ 梁竹青¹ 崔海瑞¹ 成雄鹰^{1,3} I. Altosaar³

¹(浙江大学原子核农业科学研究所 杭州 310029)

²(浙江大学农学系 杭州 310029) ³(加拿大渥太华大学生化系)

关键词 转基因烟草, Bt 基因, *cryIA(b)* 和 *cryIA(c)*, 农杆菌介导法

分类号 Q789 **文献标识码** A **文章编号** 1000-3061(1999)03-0388-92

烟青虫属鳞翅目(*Lepidoptera*)昆虫。前人研究表明,苏云金杆菌(*Bacillus thuringiensis*)中的 Bt 毒蛋白对其具有很强的毒杀作用。设法将 Bt 基因导入到烟草中,是防治这类虫害的一种有效途径。

80 年代后期以来,为了提高 Bt 基因在植物中的表达水平,在编码区密码子的优化、编码顺序的改进和高效启动子的选配方面,都有了很快的发展。有些经过部分改进或人工全合成的 Bt 基因,还被先后导入到番茄^[1,2]、烟草^[2-4]、棉花^[5,6]、玉米^[7]、水稻^[8]等重要作物中。迄 1995 年止,在美国获准可供商业用的 Bt 毒蛋白转基因作物已有棉花、玉米和马铃薯等^[9]。在烟草中迄今未见有 Bt 毒蛋白转基因株达到生产实用水平的报道。

本实验试图通过农杆菌介导法,将密码子经过优化的 Bt 基因 *cryIA(b)* 及 *cryIA(c)*^[10] 导入离体培养的烟草叶片,然后使之再生,形成转基因植株,再从其后代中选育出既保留原品种优良农艺性状,又具有对烟青虫稳定抗性的转基因株,以期提高该品种的稳产性,降低杀虫农药成本,保护烟田的良好生态环境。

1 材料与方 法

1.1 材 料

供试烟草取自浙江新昌栽培的烟草品种沙姆逊,取无菌条件下播种生长的 2~3 月龄的幼苗叶片,作为感染转化对象。所用农杆菌菌系为 EHA105^[11],构建的双元载体质粒为 pKUB、pKUC、pKSB,它们分别携有编码区密码子经过优化的 *Ubi-cryIA(b)*、*Ubi-cryIA(c)*、*35S-cryIA(b)* 基因^[10],前两者均为玉米启动子 Ubiquitin 驱动^[12],这在烟草中属初次试用,用以探明其在烟草中的转化与表达效果;后者为花椰菜花叶病毒启动子 35S 驱动^[13]。在上述质粒载体中均含有潮霉素和卡那霉素抗性基因及 *gus* 基因。潮霉素抗性基因与 *gus* 基因,位于 T-DNA 的一侧,与 Bt 基因紧密连锁,参见图 1。

1.2 方 法

1.2.1 转化: 具体转化步骤与 Horsch^[14]的方法同,转化后将经过共培养的叶片转到外加 50 mg/L 卡那霉素 + 50 mg/L 潮霉素 + 500 mg/L 羧苄霉素的 MS104 培养基上继续培养(25℃, 16h 光照),1~2 周后,叶片边缘出现具抗性的愈伤组织颗粒突起,经过转培后,3~5 周出现再生幼苗,将其中根系生长良好的幼苗移植至营养钵中,待生长健壮后,分批定植于大田,成为 R₀ 株。成熟后收获 R₀ 单株自交种子。

1.2.2 Southern blot、Western blot 及 Western dot blot 检测试验: 从抗潮霉素与卡那霉素的 R₀ 株和未经转化的对照株中,取出一部分提取其 DNA,经 *Hind* III 酶切后,按常规方法进行分子杂交,对一部分具抗虫性的转基因株及未转化的对照株进行 Western blot 试验,以检验 Bt 蛋白是否存在。另外,对入选的 R₃ 株系进行 Western dot blot 试验,以估算 Bt 毒素浓度。

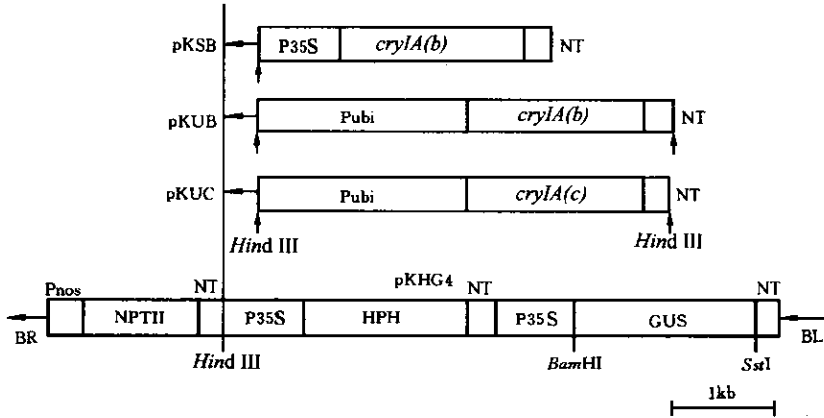


图1 pKUB、pKUC 及 pKSB 的 T-DNA 区 T-DNA 以外的结构与 pBin19 同
其中 Ubi-*cryIA(b)*, 4.1kb; Ubi-*cryIA(c)*, 4.1kb; 35S-*cryIA(b)*, 2.9kb

1.2.3 转基因株的筛选: ①将 R₀ 种子按株系先分别播在加有潮霉素和卡那霉素的琼脂培养基上, 筛选抗性株; ②将经过筛选的成活幼苗, 移至本田, 分株系栽植; ③在开花期前后对生长正常的植株, 随机从中采摘腰部烟叶样品, 按常规方法进行 GUS 酶活性检测; ④根据 GUS 检测结果, 对 GUS 具阳性反应的植株, 再用 Bt 基因的引物进行 PCR 扩增试验, 以确认 R₁ 株是否继续保有 Bt 基因。⑤开展烟青虫的饲喂试验, 取出其中出现滞育现象的烟青虫, 进行病理解剖, 将标本做成石蜡切片, 在显微镜下观察中肠病变并摄影; ⑥根据上述综合检测与观察结果, 结合田间农艺性状表现, 初步筛选 R₁ 抗虫株系。

1.2.4 R₂ 及 R₃ 转基因株系的选择与鉴定: 入选的 R₁ 单株, 于 1997 年种成 R₂ 株系圃。选择产量与品质不低于原品种, 但对烟青虫抗性明显优于亲本的转基因株系。再从入选株系中选出优异单株, 并在 GUS 检测的基础上, 进一步进行分子检测。用前述特定引物采用 PCR 法检测 Bt 基因, 再用此扩增片段进行 ECL 标记, 作为探针, 进行 Southern 杂交, 以检测 *cryIA(b)* 及 *cryIA(c)* 基因。1998 年开展中间试验, 成片种植入选的 R₃ 株系, 在烟青虫盛发期, 取叶片再次进行人工饲喂试验和田间抗性调查, 结合进行 Bt 蛋白量的测定, 并记录试验结果。

2 结果与讨论

2.1 R₀ 转基因株的情况及 Southern blot 与 Western blot 的检测结果

经过转化后, 1995 年共获得 27 株 R₁ 转基因株, 其中用 Ubi-*cryIA(b)* 转化的编号为 14-1 等共 11 株, 用 Ubi-*cryIA(c)* 转化的编号为 E2-1 等共 14 株。此外, 用 35S-*cryIA(b)* 转化的编号为 E5-1 等共 2 株, 由于数量少, 且转基因株出现畸型变化, 后代生长也不正常, 已在 R₂ 代予以淘汰。

对已导入 *cryIA(b)* 的一部分 R₀ 株: 14-1、14-2、14-15、14-16, 以及已导入 *cryIA(c)* 的部分 R₀ 株: E2-2、E2-6, 进行 Southern blot 检

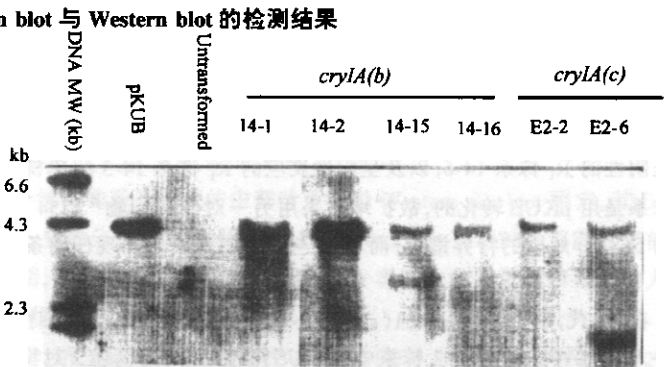


图2 R₁ 株 Southern blot 的检测结果
DNA 经 Hind III 酶切处理, 第 4~7 行为用 pKUB 转化的植株,
第 8~9 行为用 pKUC 转化的植株

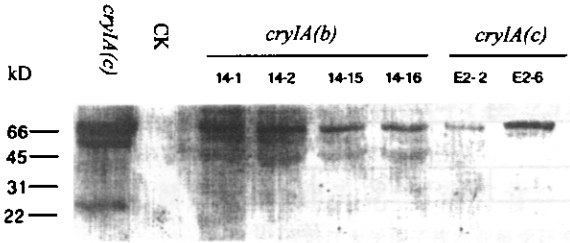


图3 R_1 株的 Western blot 检测结果

从植株中抽提 50 μ g 蛋白质,置于 10% SDS-PAGE 中电泳,转移至硝酸纤维素膜,用多克隆抗体检测。第 2 行为未转化株,第 3~6 行为用 pKUB 转化的植株,第 7~8 行为用 pKUC 转化的植株

对 21 个 R_1 株系以及 2 份对照材料(沙姆逊,CK₁;晒红烟,CK₂)的 GUS 酶活性进行了检测:每个株系的检测单株数少的为 1~2 株,多的则为 23 株。检测的结果为:2 份对照材料均呈阴性,表明不存在内源 GUS 活性,其中有 1 个 R_1 株系(14-6),共检测了 23 个单株,全部呈阴性反应。株系 E2-10 检测了 18 个单株,株系 E5-2 检测了 10 个单株,全部呈阳性反应;株系 E5-1 检测 22 个单株,出现 GUS 酶活性反应的分离,其中 17 株呈阴性,另 5 株呈阳性,其余 R_1 株系检测的株数较少,但都呈阳性。总起来看,21 个 R_1 株中,除 2 个株系(样本数>10)全部为阳性,1 个株系全为阴性,1 个株系出现分离外,其余 17 个株系(样本数为 1-3)都呈阳性。试验结果表明,这 19 个呈阳性的株系,特别是其中的 E2-10 很有可能保有纯合的 Bt 基因。

到 R_2 代,对农艺性状表现良好的 E2-10 的 17 个入选的转基因株系的 831 个单株继续进行 GUS 活性检测,17 个供试株系中除 5 个已纯合外,其余均出现 GUS 阳性与阴性反应的分离,其分离比为 3:1 至 53:1 不等。选出的全部呈阳性的 5 个稳定株系以及另 1 个阳性株占绝大多数的分离株系,其 GUS 检测结果如表 1 所示。

2.3 R_1 及 R_2 转基因株的 Bt 基因检测

本试验对 GUS 酶活性全部表现为阳性

反应以及田间表现出很高抗虫性的 R_1 株系 E2-10 的 2 个单株的 DNA,用特定引物 #1754、#1756 进行 PCR 扩增。结果 2 个单株均出现 590bp 的片段,与预期的扩增物大小一致。另外,还对 GUS 酶活性全部呈阴性的 R_1 株系 14-6,以及呈阳性反应的 R_1 株系 14-3 的单株,也进行了 PCR 扩增试验。由于这 2 个株系是用 pKUB 转化的,故扩增时采用另一对专用引物 #1754 和 #1755。扩增结果是 14-3 出现了长度为 568 bp 片段的特异谱带,而 14-6 与对照材料均未出现任何条带,此一结果与 GUS 活性检测结果一致。

在 R_2 代,对已导入 *cryIA(c)* 的 E2-10-2 等 4 个 GUS 均呈阳性反应的稳定株系的单株,以及另一个已导入 *cryIA(b)* 的 14-1-1 株系中的 GUS 阳性单株,用前述 2 对特定探针进行 PCR 扩增试验,结果仍分别得到 591bp 及 568bp 的条带,表明这些 R_2 株继续存在 Bt 基因的片段。将上述扩增片段回收后,予以 ECL 标记,用作探针,对用 *Hind*III 酶切后的质粒 DNA 以及转基因株和对照株的 DNA,进行 Southern blot 检测。得到如图 4 所示的结果,除 CK 外,其余转基因株均呈现长度为 4.1 kb 的 *cryIA(c)* 和 *cryIA(b)* 的特征条带。

测,结果是上述各 R_0 株都出现与 pKUB 相同的 4.1kb 的特异带,表明 Bt 基因片段的存在,而未转化的对照株无此条带(见图 2)。

对上述各 R_0 株进行 Western blot 试验,各 R_0 供试株系均出现分子量与纯化的 Bt 结晶蛋白相接近的主带(68 kD),至于各泳道上出现迁移较快的另 2~3 个条带,是由于样品制备过程中蛋白发生降解所致。未转化的对照株中无此特异带(见图 3)。

2.2 R_1 及 R_2 株系 GUS 酶活性检测结果

表 1 若干 R_2 转基因株系的 GUS 检测结果

R_2 株系号	供试株数	GUS 检测结果		比率
		阳性株数	阴性株数	
E2-10-(2)	50	50	0	—
E2-10-(4)	60	60	0	—
E2-10-(5)	80	80	0	—
E2-10-(6)	18	18	0	—
E2-10-(12)	75	75	0	—
E2-10-(17)	54	53	1	53:1
CK、沙姆逊	21	0	21	—

2.4 R₁ 及 R₂ 株的饲虫试验结果

1996 年 8 月在浙江农业大学试验农场对 R₁ 代 E2-10 株系部分单株进行烟青虫饲虫试验,将长约 1.0~1.5 cm 的 4 龄烟青虫幼虫放饲在烟株上,放饲 2 d 后出现滞育现象,行动迟缓,对外界刺激反应迟钝。取其中若干幼虫连同在对照株上同龄的食叶烟青虫进行病理解剖对比,发现饲食 R₁ 株叶片的幼虫,其中肠壁内侧的增殖层明显脱落或停止发育(图 5 右),而处在对照株上的烟青虫中肠发育正常(图 5 左)。这表明转基因株中合成的 *cryIA(c)* 蛋白具有杀虫活性。

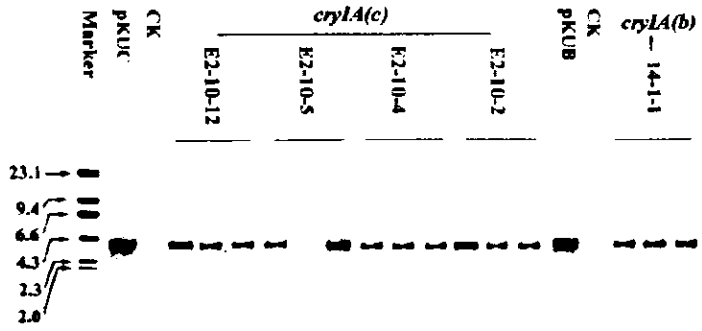


图 4 用扩增片段作探针对 R₃ 转基因株进行 Southern 杂交的结果

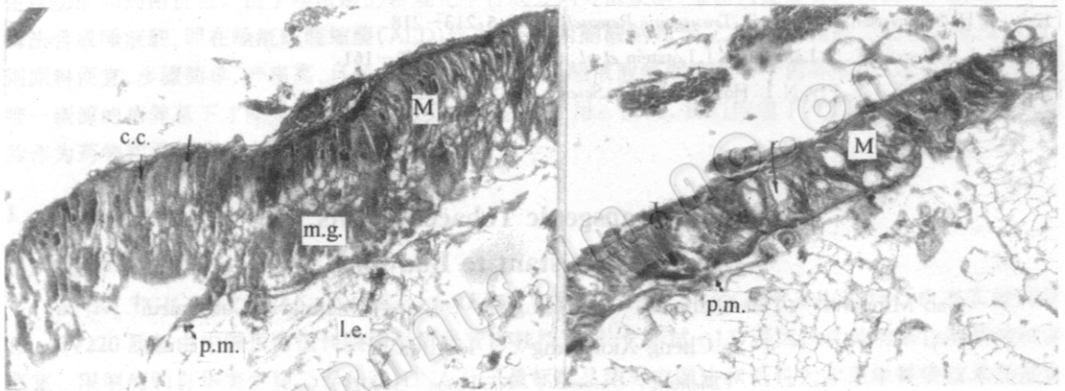


图 5 左:饲食抗性 R₁ 株叶片后的烟青虫幼虫的中肠病理切片(200~300X),图示中肠壁的增殖层(m.g)已脱落或停止发育,杯形细胞空腔扩大。图 5 右为正常发育的烟青虫幼虫(CK)的中肠横切片(200~300X)。图示中肠壁(M)发育正常,具新分化肠壁增殖层(m.g),围食膜(p.m)与增殖层相连,c.c 为圆筒形细胞(有核),g.c 为杯形细胞。l.e 为叶片。

1997 年对 R₂ 株系中综合表现较好的 E2-10-4,摘取上部叶片进行室饲试验,5 龄幼虫每头 4 d 的叶片取食总面积,在转基因株叶片上为 198 (mm)²,而对照的叶片上为 1 688 (mm)²,前者仅为后者的 11% 左右,这表明烟青虫在摄食 R₂ 株叶片过程中已出现滞食中毒现象。饲叶试验结果表明,4 龄烟青虫幼虫在饲后 4 d,100% 死亡;5 龄幼虫饲后 4d 死亡率为 80%,而对照无一死亡。

1998 年对 E2-10-5 及 E2-10-2 两个抗虫株系开花期的中部叶片再经 Western dot blot 测定,其 Bt 蛋白含量平均值分别为 0.21% 及 0.36%,变幅分别为 0.01%~0.42% 及 0.25%~0.45%,都高过于前人同类试验的含量水平。本试验结果表明,采用 Ubi 驱动的 Bt 基因,其 Bt 毒蛋白表达量都不低于前人同类试验结果,故可同样应用于双子叶植物。

根据以上结果以及植株的抗虫情况,结合品质分析,已选出 E2-10-5(浙大抗虫 1 号)和 E2-10-2(浙大抗虫 2 号)两个品系。1998 年中间试验结果,这两个品系的品质与对照沙姆逊相仿,而烟青虫抗性 & 产量显著超过对照(数据未列)。1999 年准备进入环境释放试验。

致 谢:本试验承浙江大学华家池校区项友斌、叶恭银、谢加华、金伟、黄亚军等同志协助,特此致谢。

参 考 文 献

- [1] X. Delannay, La Vallee *et al.* *Biol. / Technology*. 1989, 7: 1265~1269.
- [2] F. J. Perlak, R. W. Fuchs *et al.* *Proc. Natl. Acad. Sci. USA*, 1991, 88: 3324~3328.
- [3] 田颖川、秦晓峰等. 生物工程学报. 1991, 7(1): 1~10.
- [4] 赵荣敏、范云六、石西平. 生物工程学报, 1995, 11(1): 1~5.
- [5] 郭三维. 中国农业科学. 1995, 28(5): 8~13.
- [6] F. J. Perlak, R. W. Deaton *et al.* *Biol. / Technology*, 1990, 8: 939~943.
- [7] M. G. Koziel, G. Belard *et al.* *Biol. / Technology*, 1993, 11: 194~200.
- [8] H. Fujimoto, K. Itoh *et al.* 1993. *Biol. / Technology* 11: 1151~1155
- [9] C. James, A. F. Krattiger. ISAAA Briefs No. 1 ISAAA 1996.
- [10] R. Sardana, S. Dakandjiev, M. Giband *et al.* *Plant Cell Reports*, 1996, 15: 677~681.
- [11] G. E. Hood, G. L. Helmer, R. T. Fraley. *J. Bacteriol.* 1986, 168: 1291~1301.
- [12] A. H. Christensen, P. H. Quail. *Transgenic Reseach*, 1996, 5: 213~218.
- [13] S. J. Rothstein, K. N. Lahness, R. J. Lotstein *et al.* *Gene*, 1987, 53: 153~161.
- [14] R. B. Horsch, J. E. Fry, N. L. Hoffmann *et al.* *Science*, 1985, 227: 1229~1237.

Developing Transgenic Tobacco Plants with Bt Genes Resistant to Budworm

Gao Mingwei¹ Yan Qichuan¹ Shu Qingyao¹ Liang Zhuqing¹ Cui Hairui¹
Cheng Xiongying^{1,2} I. Altosaar²

¹(Zhejiang, University Hangzhou 310029)

²(Ottawa University, Canada)

Abstract Transformation of the leave of tobacco cultivar samson with plasmids pKUB、pKUC & pKSB carrying codon-optimized Bt genes(*cryIA(b)* and *cryIA(c)*) was carried out using on Agrobacterium-mediated method. A total of 27 R₀ regenerated plants were obtained. Integration of the Bt genes into tobacco genome was confirmed by southern hybridization and Western analysis. Assays for leaf GUS activity of R₁ lines were conducted. Of 21 lines tested, 19 were GUS positive, one was negative, one segregating. The progenies of R₁ plants with homozygous gus genes were GUS positive as well. The PCR assays for R₁ and R₂ plants displayed the expected amplified bands. Upon feeding the tobacco budworm with leave from R₁ plants, the pathological changes occurred in the midgut of the insect were observed. The cross-section of midgut of the poisoned worm in comparison with the healthy one clearly shows that the inner stratum of midgut have been completely broken down or striped off the outer structure. The content of Bt toxic protein in transgenic tobacco leave measured with Western dot blot method was above 0.2% on an average.

Key words Transgenic tobacco, Bt gene, *cryIA(b)* and *cryIA(c)*, agrobacterium-mediated method