

反渗透法回收结晶母液中 6-APA

曹学君 郭行彦

(华东理工大学生化工程系 生物反应器工程国家重点实验室 上海 200237)

吴彤 金科铭

(密理博中国有限公司 上海 200002)

李明健 黄少坤 谭建德 董超丽

(珠海丽珠(集团)合成制药厂 珠海 519030)

青霉素裂解液在结晶 6-APA 后,仍残留有 0.3% (W/V)6-APA,生产厂每天约有 15 吨 6-APA 结晶母液,若能将母液中残余产品进行回收,每天可多得 40kg 以上 6-APA,价值约在 19 200 元以上,每年可得额外产值 576 万元以上(按 300d 计)。其经济效益十分可观。

反渗透(Reverse osmosis 简称 RO)浓缩青霉素裂解液偶见报道^[1,2],但 RO 浓缩回收结晶母液中 6-APA 尚未见文献记载。我们利用反渗透技术进行回收 6-APA 的实验,考察了 Millipore 公司 RO 膜对产品截留率,杂质通透率,滤过通量,浓缩倍数及浓缩结晶产品质量等指标,整体实验取得了圆满成功。

1 材料与方 法

1.1 仪器设备与药品

6-APA 购于华北制药厂;6-APA 结晶母液由珠海丽珠合成制药厂提供;Prolab reverse osmosis system nanomax 50, Nanomax 95 RO 膜,美国 Millipore 公司;数字式自动旋光仪,上海物理光学仪器厂;电导率仪,上海第二分析仪器厂。

1.2 分析方法

6-APA,碘量法^[3],旋光法 $[\alpha]_D^{25} = +273^\circ(0.1\text{mol/L HCl}); \text{KCl}, \text{NH}_4\text{Cl}$,电导率法。

1.3 截留率与通透率的测定

6-APA 结晶母液中主要成分除 6-APA 本身外,对反渗透操作影响最大的为无机盐类,即:NaCl 和 KCl。按实际情况分别配制 0.3% 6-APA, 1mol/L NH_4Cl , 0.24mol/L KCl 各 4000ml,将 6-APA 溶液在全循环操作模式下(如图 1)测定保留液和透过液中 6-APA 浓度;在浓缩 20 倍后再测定保留液和透过液的 6-APA 浓度,计算截留率;将 1mol/L NH_4Cl , 0.24mol/L KCl 也进行上述全循环操作,测定保留液与透过液电导率,计算透过率。

1.4 浓缩倍数对透过通量的影响

6-APA 结晶母液,在浓缩模式下(如图 2)进行 RO 操作,记录浓缩过程中透过液通量。在浓缩 20 倍后考察不同压力下透过液通量。

1.5 母液浓缩与结晶

将结晶母液 10 000ml 在 2~2.5MPa 压力下进行浓缩,记录浓缩倍数,浓缩时间。浓缩液经提取苯乙酸后结晶 6-APA,真空干燥后得产品。

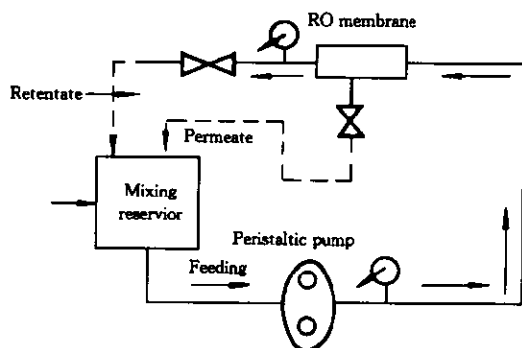


图1 全循环操作示意图

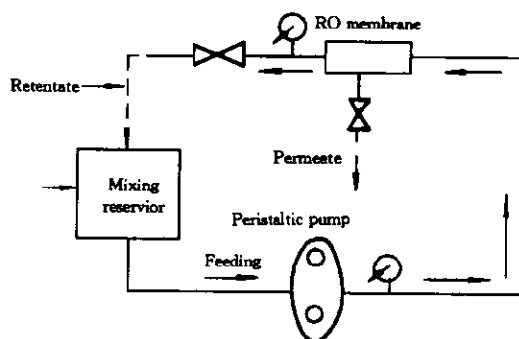


图2 反渗透浓缩操作模式

2 结果与讨论

2.1 RO膜的选择

在 6-APA 结晶母液中存在如下成分 (mol/L): 6-APA 0.014, 苯乙酸 0.014, 青霉素 G(K) 0.005, 硼酸 0.05, NH_4Cl 1, KCl 0.24, CH_2Cl_2 0.24。其中 6-APA 是欲截留目标产品, 其它成分则为非目标产品, 最好能透过膜除去, 特别是 1mol/L NH_4Cl , 0.24mol/L KCl , 对浓缩过程渗透压影响很大。如 RO 膜能在截留 6-APA 的前提下透过 NH_4Cl , KCl , 浓缩过程就能顺利进行。因此, 选择适当的 RO 膜, 使之满足上述要求是工艺成功的关键。我们分别考察了 Nonamax-50、Nonamax-95 两种 RO 膜对 6-APA 结晶母液中各主要成分的截留率与通透率以及滤过通量, 其结果见表 1 和表 2。

表 1 Nonamax-50 对不同成分的截留率

Components	Retentate conc.	Permeate conc.	Rejection ratio/%	Permeate ratio/%	Permeate rate /ml·min ⁻¹
6-APA	3mg/L	not detectable	100	—	465
6-APA	5.8mg/L	5mg/L	99.1	—	250
NH_4Cl	86(mΩ/cm)	84(mΩ/cm)	—	97.7	420
KCl	25(mΩ/cm)	23(mΩ/cm)	—	92.0	440

($P = 1.0\text{MPa}$, $t = 20^\circ\text{C}$)

表 2 Nonamax-95 对不同成分的截留率

Components	Retentate conc.	Permeate conc.	Rejection ratio/%	Permeate ratio/%	Permeate rate /ml·min ⁻¹
6-APA	3mg/L	Not detectable	100	—	160
6-APA	56mg/L	3mg/L	99.5	—	—
NH_4Cl	75.0(mΩ/cm)	19.5(mΩ/cm)	—	26.0	60
KCl	27.7(mΩ/cm)	23.0(mΩ/cm)	—	83.0	150

(Pressure = 4.0MPa, Temperature = 20°C)

根据表 1 和表 2 数据可以看出: Nonamax-50 型膜对 6-APA 的截留率达 99% 以上, 而结晶母液中主要成分 NH_4Cl 和 KCl 都无阻碍地通透, 透过液通透量大, 在 1.0MPa 压力下 400ml/min 以上; Nona-

max-95 型膜对 6-APA 的载留率虽达到 99.5% 以上, 但 NH_4Cl 和 KCl 的通透均存在障碍, 操作压力大, 透过液通量小, 在 4.0MPa 压力下, 1mol/L NH_4Cl 只有 60ml/min, 实际应用有困难。二者相比 Nonamax-50 型符合工艺要求。

2.2 浓缩倍数与压力对透过通量的影响

将 6-APA 结晶母液 10L 进行反渗透浓缩操作, 2.0MPa 压力下, 温度 6—10℃, 不同浓缩倍数下透过液通量见图 3。6-APA 结晶母液物料在低浓度时, 透过液通量大, 在浓缩 25 倍后, 通量仍有 150ml/min, 整个浓缩过程在 30min 左右。当浓缩至 1L 时, 采用全循环模式(图 2), 考察不同压力下透过液通量, 结果见图 4。随着压力增大, 通量上升, 在 2.5MPa 时, 通量可相当大, 可达 190ml/min 通量, 压力 2.0~3.0MPa 能满足要求。

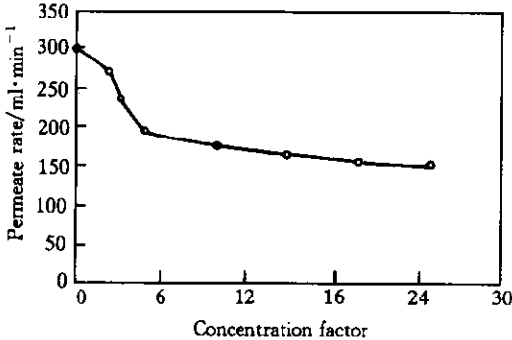


图 3 浓缩倍数对透过通量的影响

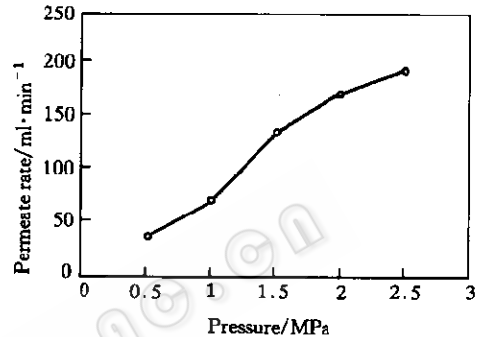


图 4 压力对透过通量的影响

2.3 母液浓缩与结晶

典型的 3 批结晶母液的反渗透浓缩与结晶的结果见表 3。在浓缩过程结束时, 6-APA 的截留率很高, 为 99.6%, 其浓缩收率在 98% 以上。表 3 中浓缩终止体积包括设备残留体积, 设备残留体积由规定量的水冲洗设备, 测定 6-APA 浓度后进行折算, 并入浓缩液体积一起, 计算浓缩收率。3 批实验的结晶收率为 83.2%~85.6%。3 批产品的结晶纯度为 97% 左右, 透光度大于 95%, 外观纯白, 产品质量符合要求。类似实验共进行 8 批, 其结果与上述实验大致相同。

表 3 6-APA 结晶母液的反渗透浓缩与结晶的结果

No.	1	2	3
Initial volume / L	9.840	15.00	20.000
Initial conc. / %	0.30	0.28	0.27
Terminated volume/ml	727	790	1020
Terminated conc. / %	4.00	5.29	5.28
Permeate volume/ml	9113	14210	18980
Concentration factor	13.5	19.0	19.6
Concentration yield / %	98.5	99.5	99.7
Crystallization yield / %	83.2	85.6	85.2
Products purity / %	96.3	97.2	96.5

3 结 论

反渗透浓缩结晶母液中 6-APA 实验取得了预期成功, 浓缩与结晶总收率 84% 左右, 产品纯度符合

企业标准。

参 考 文 献

- 1 藤井正弘,石桥博明,新藤徽等. 6-アミノペニシテン酸の製造方法, 公开特许公报(A), 昭 59(1984)-31694.
- 2 Joachim D, Wilhelm T, Christian W. Chem Eng Technol, 1995, 18, 256~259
- 3 陈钧鸿,徐玲娣编著. 抗生素工业分析, 北京: 中国医药科技出版社, 1991

致 谢 珠海丽珠合成制药厂总工程师杨 纯对本实验工作给予大力支持并提出宝贵建议。

Recovery of 6-aminopenicillanic Acid from Crystallization Mother Liquor Using Reverse Osmosis

Cao Xuejun Wu Xingyan

(State Key Laboratory of Bioreactor Engineering, Department of Biochemical
Engineering, East China University of Science and Technology, Shanghai 200237)

Wu Tong Jing Keming

(Millipore China Coporation Limited, Shanghai 200002)

Li Mingjian Huang Shaokun Tan Jiande Dong Chaoli

(LIVCON(group) Syntpharm factory, Zhuhai 519030)

Abstract Crystallization mother liquor usually containing about 0.3% of 6-aminopenicillanic acid (6-APA), was processed by reverse osmosis system (RO). 6-APA rejection factor to Nanomax 50 membrane (Millipore Co. LTD.) was above 99%. The salts contained in the mother liquor such as NH_4Cl , KCl can permeate the membrane. Three batches of typical RO experiments were carried out. 6-APA solution were concentrated 20~30 times at a yield of over 98%. The concentrated 6-APA solution was then crystallized with a yield of 83.5%~85.6% and purity of 97%. Another eight batches were repeated and the results were similar.

Key words Reverse osmosis, 6-APA, crystallization mother liquor concentration, crystallization