

# 厌氧消化过程的非模型控制

胡泽新<sup>1</sup> 鲁习文<sup>2</sup>

(华东理工大学自动化研究所<sup>1</sup>和数学系<sup>2</sup>, 上海 200237)

**摘要** 对废水淤泥的厌氧消化处理过程进行了研究,提出了一种基于神经网络的非模型控制方法。多变量控制系统的操作变量为供热量和进水量,被控变量为消化温度和消化污泥排出浓度。证明了控制算法的收敛性,讨论了控制系统的稳定性,仿真结果证实了非模型控制方法的有效性。该方法无需对象的模型,为复杂生化过程的控制提供了一种新途径。

**关键词** 废水淤泥,厌氧消化过程,多变量非线性系统,非模型控制,神经网络

厌氧消化是一种最广泛地使用于民用和工业废水淤泥处理的方法,对废水淤泥的厌氧消化处理是环境保护的一项重要内容,它关系到地球的生态平衡和生物能源的开发,当前世界各国对这一问题都相当重视,纷纷开展厌氧消化过程的自动化控制策略的研究。Rozz 提出了厌氧消化器的 pH 最优控制系统<sup>[1]</sup>,Macdz 提出一种多层控制策略以确定最优的温度和进水流速<sup>[2]</sup>。Alatigi 研究了厌氧消化过程的关联和动态特性,提出一种多变量控制的设想<sup>[3]</sup>。目前的这些控制方法都需要对象的数学模型,然而,微生物发酵过程,不同于一般的工业过程,由于它涉及生物的生长繁殖过程,机理十分复杂,难以获得其精确的数学模型,常常无法建模。这给基于模型的控制方法带来了许多困难,甚至完全失败。

本文提出了一种无需建立对象模型的非模型控制方法,将其用于废水淤泥厌氧消化过程的控制,仿真研究证实了该方法的有效性。

## 1 自适应神经元及学习策略

### 1.1 自适应神经元

一个自适应神经元模型如图 1 所示,它有  $m$  个输入量  $I_i(t)$  ( $i=1, 2, \dots, m$ ),  $r_i(t)$  是性能指标或递进信号,  $O(t)$  是神经元的输出量,  $P$  表示环境,  $W_i(t)$  是相应于  $I_i(t)$  的加权值,  $K > 0$  是神经元的比例系数,神经元的输出可表示为

$$O(t) = K \sum_{i=1}^m W_i(t) I_i(t) \quad (1)$$

式中  $W_i(t)$  由某种学习算法确定。

### 1.2 学习策略

一般认为神经元通过修改自身的突触加权值进行自组织。Hebb<sup>[4]</sup> 提出的规则是神经元的前置与后置突触同时触发使突触加权值增加,这个假设被广泛使用。通常假定在学习期间神经元的加权值  $W_i(t)$  正比于学习信号  $r_i(t)$ , 同时它又慢衰减,则神经元的学习规则可表示为:

$$W_i(t+1) = (1-c)W_i(t) + d \cdot r_i(t) \tag{2}$$

式中,  $c$  为一非负的常数, 满足  $1 > c \geq 0$ ;  $d$  为神经元的学习步长。  $W_i(t)$  常见的三种学习策略如下<sup>[5]</sup>:

1.2.1 Hebbian 学习:

$$r_i(t) = O(t) \cdot I_i(t) \tag{3}$$

表示对一个动态特性未知的环境, 自适应的神经元通过学习, 以自身的适应能力对外界作出反映和作用。

1.2.2 监督学习:

$$r_i(t) = Z(t)I_i(t) \tag{4}$$

表示对一个动态特性未知的环境, 自适应神经元在教师信号  $Z(t)$  的指导下进行强迫学习, 从而对外界作出反映和作用。

1.2.3 混合学习:

$$r_i(t) = Z(t)O(t)I_i(t) \tag{5}$$

表示自适应神经元采用 Hebbian 学习和监督学习相结合的方法, 通过关联搜索对未知的外界作出反映和作用。这意味着在教师信号指导下对环境信息进行自组织来产生控制作用, 并隐含着对元作用的评价。

可见自适应神经元通过学习能改善相应于某个特征函数的性能, 该函数隐含地评价了元作用的结果。

## 2 非线性多变量非模型控制

### 2.1 控制系统结构描述

考虑如下一般形式的多变量控制系统

$$x(t+1) = f(x(t), u(t)) \tag{6}$$

$$y(t) = Hx(t) \tag{7}$$

式中,  $u(t)$  为  $\gamma$  维控制向量,  $x(t)$  为  $n$  维状态向量,  $y(t)$  为  $p$  维输出向量,  $H$  为  $p \times n$  维量测矩阵。本文取  $\gamma=2, p=2, f$  为  $n$  维非线性函数向量。

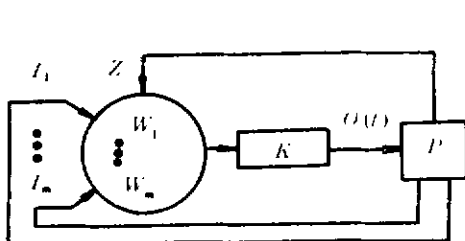


图1 一个完整的自适应神经元模型

Fig.1 A adaptive neuron model

一般的控制问题可以描述为寻找正确的控制作用, 抑制干扰和跟踪设定值。

本文设计的非模型控制系统如图2所

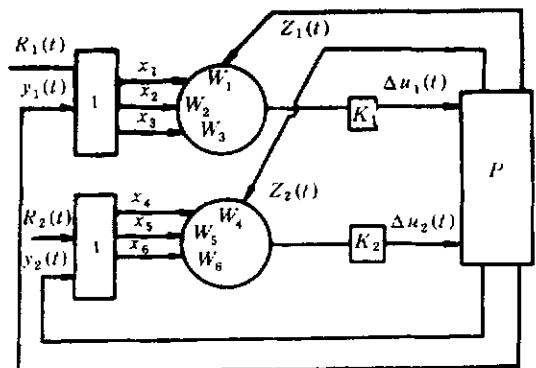


图2 非模型控制系统

Fig.2 Model-free control system

示,神经元通过自组织进行关联搜索来产生控制信号  $u_1(t)$  和  $u_2(t)$ ,转换器的输入量为反映受控对象及控制指标的状态,如设定值  $R_1(t)$  和  $R_2(t)$ ,输出量测值  $y_1(t)$  和  $y_2(t)$  经过转换变成神经元控制所需要的状态量,  $Z_1(t)$  和  $Z_2(t)$  为教师指导信号。

## 2.2 非模型控制策略

根据前述的自适应神经元模型和学习策略,提出如下的多变量非模型控制算法

$$\Delta u_1(t) = K_1 \sum_{i=1}^3 W_i(t) I_i(t) \quad (8)$$

$$\Delta u_2(t) = K_2 \sum_{i=4}^6 W_i(t) I_i(t) \quad (9)$$

$$W_i(t+1) = W_i(t) + \eta_1 (R_1(t+1) - y_1(t+1)) \Delta u_1(t) \cdot I_i(t) \quad (10)$$

$$i = 1, 2, 3$$

$$W_i(t+1) = W_i(t) + \eta_2 (R_2(t+1) - y_2(t+1)) \Delta u_2(t) \cdot I_i(t) \quad (11)$$

$$i = 4, 5, 6$$

式中,  $W_i$  为神经元加权值,  $\eta_1$  和  $\eta_2$  是学习步长,  $K_1$  和  $K_2$  为神经元的比例系数,  $R_1$  和  $R_2$  为设定值,  $\Delta u_1$  和  $\Delta u_2$  为神经元的输出。

神经元的输出状态选为

$$\begin{aligned} I_1(t) &= R_1(t) - y_1(t) & I_4(t) &= R_2(t) - y_2(t) \\ I_2(t) &= I_1(t) - I_1(t-1) & I_5(t) &= I_4(t) - I_4(t-1) \\ I_3(t) &= I_2(t) - I_2(t-1) & I_6(t) &= I_5(t) - I_5(t-1) \end{aligned} \quad (12)$$

神经元产生的控制信号为

$$\begin{aligned} u_1(t) &= u_1(t-1) + \Delta u_1(t) \\ u_2(t) &= u_2(t-1) + \Delta u_2(t) \end{aligned} \quad (13)$$

## 3 控制算法的收敛性和稳定性

定理 1 使用(8)~(13)式的多变量非模型控制算法,自适应神经元通过关联搜索进行递推式学习确定  $W_i(t)$ ,在  $W_i(t) = W_i^*$  时,  $E_1 = \frac{1}{2} (R_1(t+1) - y_1(t+1))^2$  和  $E_2 = \frac{1}{2} (R_2(t+1) - y_2(t+1))^2$  达到极小。

证明

$$\begin{aligned} \frac{\partial E_1}{\partial W_i(t)} &= - (R_1(t+1) - y_1(t+1)) \frac{\partial y_1(t+1)}{\partial u_1(t)} \cdot \frac{\partial u_1(t)}{\partial W_i(t)} \\ &= - \frac{\partial y_1(t+1)}{\partial u_1(t)} \cdot (R_1(t+1) - y_1(t+1)) K_1 I_i(t) \end{aligned} \quad (14)$$

$$(i = 1, 2, 3)$$

$$\frac{\partial E_2}{\partial W_i(t)} = - (R_2(t+1) - y_2(t+1)) \frac{\partial y_2(t+1)}{\partial u_2(t)} \cdot \frac{\partial u_2(t)}{\partial W_i(t)}$$

$$= - \frac{\partial y_2(t+1)}{\partial u_2(t)} \cdot (R_2(t+1) - y_2(t+1)) K_2 I_i(t) \quad (15)$$

$$(i = 4, 5, 6)$$

令学习信号为

$$r_i(t) = \frac{\partial E_1}{\partial W_i(t)} \Delta u_1(t) = - \frac{\partial y_1(t+1)}{\partial u_1(t)} (R_1(t+1) - y_1(t+1)) K_1 \Delta u_1(t) I_i(t) \quad (16)$$

$$(i = 1, 2, 3)$$

$$r_i(t) = \frac{\partial E_2}{\partial W_i(t)} \Delta u_2(t) = - \frac{\partial y_2(t+1)}{\partial u_2(t)} (R_2(t+1) - y_2(t+1)) K_2 \Delta u_2(t) I_i(t) \quad (17)$$

$$(i = 4, 5, 6)$$

由于(16)–(17)式和(5)式的混合学习策略等价,故可知在多变量非模型控制算法中, $W_i(t)$ 的修正是沿着  $E_1$  相对于  $W_i(t)$  ( $i=1,2,3$ )和  $E_2$  相对于  $W_i(t)$  ( $i=4,5,6$ )的负梯度方向进行关联搜索,在  $W_i(t)=W_i^*$  时,  $E_1$  和  $E_2$  达到极小。

定理 2 使用(8)–(13)式的多变量非模型控制算法,自适应神经元通过关联搜索进行递推式学习确定  $W_i(t)$ ,在  $W_i(t)=W_i^*$  时,有  $\min E_1=0, \min E_2=0$ ,即  $\min E=E_1+E_2=0$ 。

证明 (1)充分性

由定理 1 可知,在  $W_i(t)=W_i^*$  时,  $E_1$  和  $E_2$  均达到极小,此时有  $\Delta W_i(t)=0$ ,即

$$(R_1(t+1) - y_1(t+1)) \Delta u_1(t) \cdot I_i(t) \quad (18)$$

$$i = 1, 2, 3$$

$$(R_2(t+1) - y_2(t+1)) \Delta u_2(t) \cdot I_i(t) \quad (19)$$

$$i = 4, 5, 6$$

要(18)–(19)式恒成立,必有

$$R_1(t+1) - y_1(t+1) = 0$$

$$R_2(t+1) - y_2(t+1) = 0 \quad (20)$$

也就是

$$\min E_1 = \frac{1}{2} (R_1(t+1) - y_1(t+1))^2 = 0$$

$$\min E_2 = \frac{1}{2} (R_2(t+1) - y_2(t+1))^2 = 0$$

$$\min E = E_1 + E_2 = \frac{1}{2} (R_1(t+1) - y_1(t+1))^2 + \frac{1}{2} (R_2(t+1) - y_2(t+1))^2 = 0 \quad (21)$$

(2)必要性

如果  $\min E_1=0$  和  $\min E_2=0$ ,可推得

$$R_1(t+1) - y_1(t+1) = 0, R_2(t+1) - y_2(t+1) = 0 \quad (22)$$

由(10)–(11)式,可进一步推得

$$\Delta W_i(t) = 0, \text{即 } W_i(t) = W_i^*$$

证明完毕

定理 3 多变量非模型控制算法的收敛性与非模型控制系统的稳定性等价。

由于权重的调整是实时进行的,即神经元一边运行,求得控制作用,一边学习,调整权重。因此,控制算法的收敛性问题就关系到系统的稳定性。从直观上看,只要神经元学习步长比系统其它时间常数小得多,也即学习速率相对慢得多,误差  $E_1$  和  $E_2$  就能沿着负梯度方向下降,因而保证了系统的稳定性。

#### 4 厌氧消化过程的非模型控制

由于生物厌氧消化过程反应机理和水力学特性的复杂性,难以建立其精确的数学模型。又因为气体的释放和固体的存在,厌氧消化基本上是一个三相过程。另外,厌氧消化过程存在严重的非线性和多变量关联特性,这一切都给该过程的控制造成了极大的困难。

用本文提出的多变量非模型控制方法来控制一个厌氧消化器,假设厌氧消化器是一个连续搅拌釜式反应器,因此,温度、基质浓度和微生物菌体浓度假定是均匀的,它们与反应器出口有相同的值。对于任何用机械搅拌和生物气体再循环方式混合的反应器,上面的假设均有效。

仿真用厌氧消化过程的动态方程为<sup>[3]</sup>:

$$\frac{dX}{dt} = \mu X - \frac{Q}{V} X \quad (22)$$

$$\frac{dS}{dt} = \frac{Q}{V} (S_0 - S) - \frac{\mu X}{Y} \quad (23)$$

$$\rho V C_p \frac{dT}{dt} = \rho Q C_p (T_0 - T) + E_{in} \quad (24)$$

这里,  $E_{in}$  是输入能量(焦耳/day)。方程(24)式可以简化为:

$$\frac{dT}{dt} = \frac{Q}{V} (T_0 - T) + G_x \quad (25)$$

其中,  $G_x = E_{in} / \rho V C_p$ , 其它变量含义见符号说明。

比生长速率模型如下:

$$\mu = \frac{\mu_{max} S}{K_s + S} \quad (26)$$

式中,  $K_s$  为 Monod 饱和常数。

最大比生长速率与温度的关系为<sup>[3]</sup>:

$$\mu_{max} = 0.013T - 0.129 \quad (27)$$

当温度在 20℃—60℃ 之间时,该方程是有效的。不在此温度范围内时,可根据 Arrhenius 方程确定最大比生长速率。

本文仿真所用模型参数和操作条件如表 1 所示。

在该厌氧消化过程中,控制目标是保证恒定的反应温度  $T$  和维持较低的污水排出基质浓度  $S$ 。操作变量为进水流量和比供热速率  $G_x$ , 用 Bristol<sup>[6]</sup> 的相对增益矩阵(RGA)方

法对生物厌氧消化过程进行多变量关联分析,选取  $T$ - $G_x$  和  $S$ - $Q$  控制对。在  $T_0$ 、 $Q$ 、 $G_x$  和  $S_0$  的各种阶跃扰动下,用本文多变量非模型控制方法,使反应温度恒定在  $55^\circ\text{C}$ ,同时使污水排出基质浓度  $S$  维持在  $300\text{mg} \cdot \text{CODL}^{-1}$  较低的水平上。对该两输入两输出多变量控制系统有  $u_1(t) = Q(t)$ ,  $y_1(t) = S(t)$ ,  $u_2(t) = G_x(t)$ ,  $y_2(t) = T(t)$ 。取  $K_1 = 10^{-3}$ ,  $K_2 = 1$ , 学习步长  $\eta_1 = 10^{-2}$ ,  $\eta_2 = 10^{-1}$ , 权重初始值  $W_1(0) = W_2(0) = W_3(0) = 10^{-2}$ ,  $W_4(0) = W_5(0) = W_6(0) = 10^{-1}$ , 采样周期  $T_s = 0.1$ , 其余各参数如表 1 所示,仿真结果如图 3—6 所示。多变量非模型控制可以快速克服扰动的影响,使出口基质浓度维持在一个较低的水平上,并且保持反应温度恒定(曲线未给出)。这样就实现了废水淤泥的生物处理。

表 1 厌氧消化过程模型参数和操作条件  
Table 1 Operating condition for anaerobic digestion

$Q(\text{m}^3 \cdot \text{day}^{-1})$	300
$V(\text{m}^3)$	3000
$S_0(\text{mg} \cdot \text{CODL}^{-1})$	9000
$T_0(^{\circ}\text{C})$	30
$T(^{\circ}\text{C})$	55
$S(\text{mg} \cdot \text{CODL}^{-1})$	300
$X(\text{mg} \cdot \text{vssm}^{-3})$	0.5
$K_r(\text{mg} \cdot \text{L}^{-1})$	1458
$Y_r(\text{m}^3 \cdot \text{vssm}^{-3})$	$5.75 \times 10^{-5}$
$(\text{mg} \cdot \text{COD} \cdot \text{L}^{-1})$	

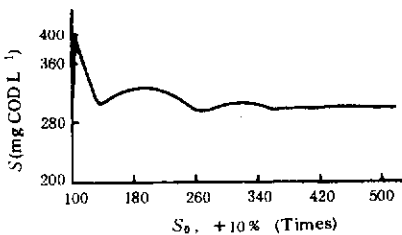


图 5  $G_x$ ,  $-10\%$ 阶跃扰动下污泥排出基质浓度  $S$  的控制曲线  
Fig. 5 Effluent substrate concentration control with  $-10\%$  step change in  $G_x$  (heat injection)

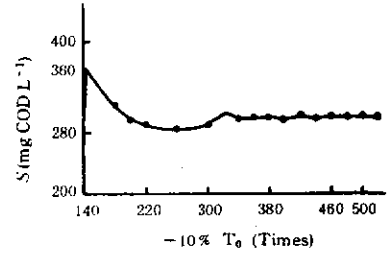


图 3  $T_0$ ,  $-10\%$ 阶跃扰动时污泥排出基质浓度  $S$  的控制曲线  
Fig. 3 Effluent substrate concentration control with  $-10\%$  step change in  $T_0$  (inlet temperature)

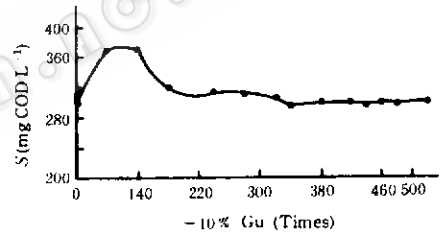


图 4  $S_0$ ,  $+10\%$ 阶跃扰动时污泥排出基质浓度  $S$  的控制曲线  
Fig. 4 Effluent substrate concentration control with  $+10\%$  step change in  $S_0$  (inlet concentration)

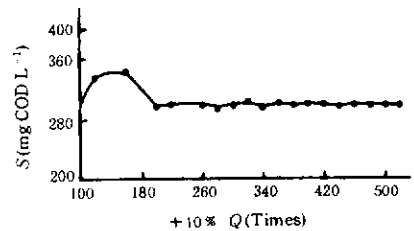


图 6  $Q$ ,  $+10\%$ 阶跃扰动下污泥排出基质浓度  $S$  的控制曲线  
Fig. 6 Effluent substrate concentration control with  $+10\%$  step change in  $Q$  (inflow rate)

## 5 结 论

本文提出的厌氧消化过程多变量非模型控制方法,无需对象的模型,对控制算法中的一些参数,以及有关变量的初值选取要求不严格,自由度较大,抑制干扰能力强,响应速度快,鲁棒性强,能在线学习,收敛性和稳定性均能得到保证,为复杂生化过程的控制提供了一条新途径。

### 符号说明

$C_p$ 发酵液的比热(J/d)	$T$ 消化温度 (°C)
$E_{in}$ 输入能量(J/d)	$V$ 厌氧消化器液体体积 ( $m^3$ )
$G$ 比供热速率 ( $mg \cdot L^{-1}$ )	$X$ 微生物菌体浓度 ( $m^3 \cdot vssm^{-3}$ )
$K$ 半饱和常数	$Y$ 菌体生长引起的基质消耗速率常数 ( $m^3 \cdot vssm^{-3}$ )
$Q$ 进水速率 ( $m^3 \cdot d^{-1}$ )	( $mg \cdot CODL^{-1}$ ) <sup>1)</sup>
$S_0$ 流入基质浓度 ( $mg \cdot CODL^{-1}$ )	$\rho$ 发酵液比重
$S$ 流出基质浓度 ( $mg \cdot CODL^{-1}$ )	$\mu$ 比生长速率 ( $d^{-1}$ )
$T_0$ 进水温度 (°C)	$\mu_{max}$ 最大比生长速率 ( $d^{-1}$ )

### 参 考 文 献

- [1] Rozz A. Trans Inst M C, 1984, 6 (3) : 153—159.
- [2] Macdz K. Proc IFAC Symp on Automatic Control in Fermentation Industries, Belgard, 1985.
- [3] Alatigi I M. Chem Engng Jour, 1990, 43: 881—889.
- [4] Hebb D O. The Organization of Behavior. New York: Wiley, 1949.
- [5] Sanchez-sinenco E, Lau C. Artificial Neural Networks, New York: IEEE Press, 1992: 3—34.
- [6] Bristol E H. IEEE T rans AC, 1996, 11 (1) : 133—134.

## Model-free Control for Anaerobic Digestion

Hu Zexin<sup>1</sup> Lu Xiwen<sup>2</sup>

(Institute of Automation<sup>1</sup> and Department of Mathematics<sup>2</sup>,  
East China University of Science and Technology, Shanghai 200237)

**Abstract** The stabilization of wastewater sludge by anaerobic digestion has been analysed. A model-free control strategy (MFC) is presented. A multivariable control system has been developed which manipulates heat addition and inflow so as to control digestion temperature and effluent substrate concentration. The convergence of MFC algorithm is proven. The stability of MFC system is discussed. MFC does not need the process model. Simulation results show that MFC is effective.

**Key words** Wastewater sludge, anaerobic digestion, nonlinear multivariable systems, model-free control, neural networks