

# 内循环气升式发酵罐的特性 及其用于谷氨酸发酵的研究

张文会 高孔荣

(华南理工大学生物工程研究所, 广州 510641)

对50L内循环气升式发酵罐的混合、传质、气含率、液体循环等性能进行了系统的研究, 优选出设备的最佳结构及得出氧的体积传质系数( $k_L a$ )关联式。在此基础上, 进行了谷氨酸的一次低糖发酵试验, 得出适用于此设备的谷氨酸发酵最佳工艺。实验结果的最高产酸率为7.69%, 转化率为58.8%, 比使用同一菌种的用机械搅拌罐发酵的产酸率(6.0%)及转化率(44%)分别提高28.2%和33.6%。

**关键词** 气升式; 发酵罐; 谷氨酸

内循环气升式发酵罐 (Air-lift loop reactor, 简称ALR) 是无机械搅拌、靠气体的带升使液体产生循环并发生湍动, 从而达到气液混合的一种发酵罐。与机械搅拌罐相比, 它具有结构简单, 能耗低, 传质传热性能好, 对微生物没有剪切破坏作用等优点。目前ALR已广泛用于生物工程领域中许多产品的生产, 如单细胞蛋白、酒精、抗生素、生物表面活性剂、动物细胞单克隆抗体、从植物细胞生产精细化学制剂等<sup>[1]</sup>。但ALR用于谷氨酸发酵的研究在国外报道很少, 在国内尚属空白。本文对50升ALR的特性及其用于谷氨酸发酵进行实验研究, 旨在使ALR早日用于谷氨酸的发酵工业中, 推动我国味精工业的发展。

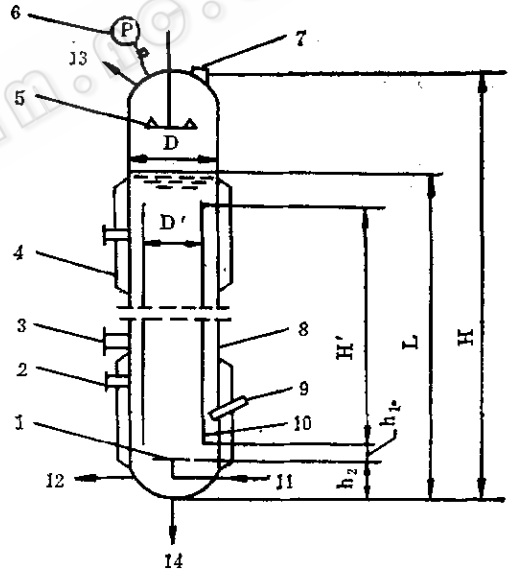


图 1 50L ALR结构图

Fig.1 Structure of 50 liter ALR

1. Gas distributor;
2. Opening for gas holdup measuring;
3. Connector with conductance electrode;
4. Jacket;
5. Foam breaker;
6. Pressuremeter;
7. Addition port;
8. Wall of ALR;
9. Insertion of thermomont;
10. Draft tube;
11. Air put in;
12. Sampling outlet;
13. Air outlet;
14. Material outlet

## 材料与 方法

### (一) 设备结构

内循环气升式发酵罐 (ALR) 的结构和尺寸如图 1 和表 1 所示。其总容积为 50

本文于1991年9月24日收到。  
本研究为国家七·五攻关项目子课题。

升，用不锈钢制成。气体分布器为一块开有20个直径为0.75mm小孔的多孔板。导流筒直径 $D'$ 选取三个尺寸进行实验：78mm、101mm、125mm(即 $D'/D=0.5, 0.65, 0.8$ )。

表 1 ALR主要结构尺寸

Table 1 The essential dimension of ALR

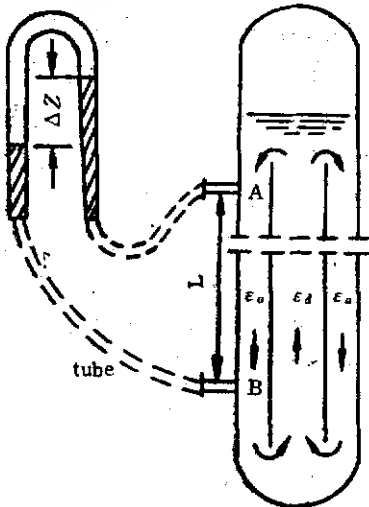
Symbol	(mm)	Symbol	(mm)
	Size		Size
H	2800	$h_1$	50
D	156	$h_2$	100
$H'$	1650	L	2100( $V=40L$ )

注：V为装液量。

## (二) 测定方法

1. 气含率( $\epsilon$ )的测定：气含率是指通气后气液两相中的含气量。ALR中的 $\epsilon$ 可分为环隙中的气含率( $\epsilon_a$ )和导流筒内的气含率( $\epsilon_d$ )两部分。罐内平均气含率( $\epsilon$ )可通过测量通气前后液体体积的变化求得： $\epsilon = (V_{后} - V_{前})/V_{后}$ 。 $\epsilon_a$ 的测定方法如图2所示，在环隙内A、B两点间列伯努利方程可推导得： $\epsilon_a = \Delta Z/L$ 。把顶部与

U-pressurometer

图 2  $\epsilon$ 测定示意图Fig.2 Schematic layout of measuring  $\epsilon$ 

底部转向区的气含率看作近似与循环管内气含率相同<sup>[2]</sup>，则作气含量衡算可推导得： $\epsilon_d = (V_1 \epsilon - V_a \epsilon_a)/(V_1 - V_a)$ ，其中 $V_a$ 为环隙间的体积， $V_1$ 为通气后罐内总体积。

2. 液体循环时间( $T_c$ )和混合时间( $T_m$ )的测定：由于KCl溶液的电导率大于水的电导率，将KCl饱和溶液以脉冲形式注入ALR内，KCl则在ALR内不断循环直至完全与罐内溶液混合。用电导电极测定罐内KCl的循环及分散情况即可求出 $T_c$ 和 $T_m$ <sup>[3]</sup>。

3. 氧的体积传质系数 $k_L a$ 的测定：用硫酸钴催化亚硫酸钠氧化法求得<sup>[4]</sup>。

## (三) 谷氨酸发酵方法

1. 菌种：棒状杆菌 $T_{8-13}$ (*Corynebacterium T\_{8-13}*)，广州味精厂佛岗分厂提供。

2. 培养基(%)： $K_2HPO_4$  0.18， $MgSO_4$  0.06，糖蜜0.075，葡萄糖13，尿素0.6(开始加入量)，泡敌油0.03。

3. 发酵条件：接种量2.5%，灭菌条件、温度和pH控制均与机械搅拌罐常规发酵方法相同。

## 结果与讨论

### (一) ALR的特性

1. 气含率( $\epsilon_a, \epsilon_d$ )： $D'/D$ 对 $\epsilon_a$ 和 $\epsilon_d$ 的影响如图3所示。当 $D'/D$ 增大时， $\epsilon_a$ 增大而 $\epsilon_d$ 减小，也就是说气体在整个罐内的分布更加均匀。在导流筒直径较小时，环隙内的液流速度太小，不能夹带较大较大的气泡进入环隙再循环，故 $\epsilon_a$ 小，而随导流筒直径增大，在同样通气量下环隙内液流速度加快，则有更多更大的气泡进入环隙，故 $\epsilon_a$ 大。相应地导流筒内气体密度随 $D'$ 增大而减小，故 $\epsilon_d$ 减小。在好气发酵

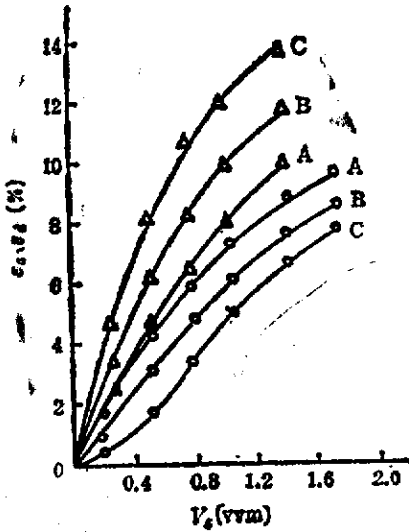


图3  $D'/D$ 对 $\epsilon_g, k_a$ 的影响  
 Fig.3 Effect of  $D'/D$  on  $\epsilon_g$  and  $k_a$   
 $D'/D$  A, 0.8; B, 0.65; C, 0.5  
 $\epsilon_g$ :—○—,  $k_a$ :—△—

中,有更多更大的气泡在环隙中再循环是有利的,因为环隙中没有新鲜气体提供,微生物是靠夹带进入的气泡来满足其供氧的。

2. 循环时间( $T_c$ )和混合时间( $T_m$ )

(1) 罐内压力( $P$ )的影响:如图4所示,当 $P$ 增大时, $T_c$ 和 $T_m$ 都增大。气

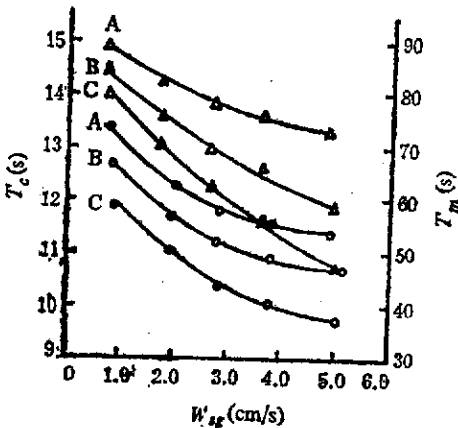


图4  $P$ 对 $T_c, T_m$ 的影响  
 Fig.4 Effect of  $P$  on  $T_c, T_m$   
 $P$ (atm) A, 1.0; B, 1.5; C, 2.0  
 $T_c$ :—△—,  $T_m$ :—○—

体在罐内膨胀所做的功  $W = P_0 V_0 \ln(P_0/P)$ , 其中 $P_0, V_0$ 为气体进罐前的压力和体积,当通气量不变时, $W$ 随 $P$ 增大而减小,因而使液体循环减慢,混合性能也变差。

(2) 直径比( $D'/D$ )的影响:如图5所示,当 $D'/D$ 增大时, $T_c$ 增大而 $T_m$

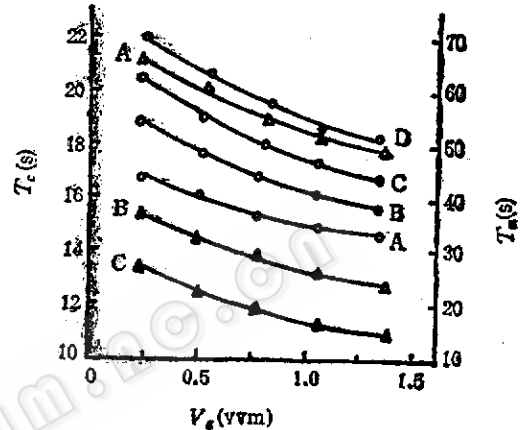
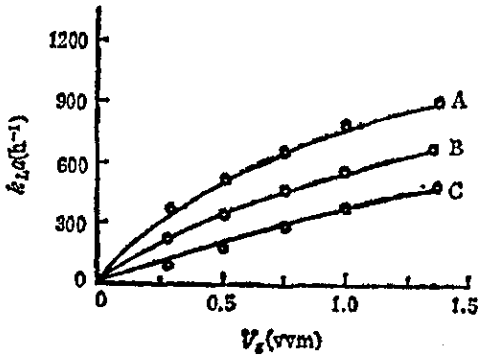


图5  $D'/D$ 对 $T_c, T_m$ 的影响  
 Fig.5 Effect of  $D'/D$  on  $T_c, T_m$   
 $D'/D$  A, 0.8; B, 0.65; C, 0.5; D, 1.0  
 $T_c$ :—△—,  $T_m$ :—○—

减小。ALR内液体的循环是以导流筒内外的气含率之差( $\epsilon_d - \epsilon_s$ )为推动力的<sup>[5]</sup>,由于 $D'/D$ 增大时 $\epsilon_g$ 增大而 $\epsilon_d$ 减小,循环推动力( $\epsilon_d - \epsilon_s$ )也就减小,故循环时间 $T_c$ 增长;而 $\epsilon_g$ 增大又加强了环隙中的湍流强度,且环隙流速与导流筒内流速之差随 $D'/D$ 的增大而增大,使得在导流筒的顶部、底部转向区的混合好<sup>[3]</sup>,故 $T_m$ 减小。因此 $D'/D$ 增大时虽然循环速度减慢,但混合性能较好。由图5知鼓泡塔( $D'/D = 1.0$ )的 $T_m$ 大于ALR,这是ALR优于鼓泡塔的原因之一。当 $D'/D = 0.80$ 时, $T_m$ 最小,为36—43秒左右。

3. 氧的体积传质系数( $k_L a$ ):本实验着重研究 $D'/D$ 对 $k_L a$ 的影响,结果如图6所示,当 $D'/D = 0.80$ 时, $k_L a$ 最大,因为此时 $\epsilon_g$ 最大, $k_L$ 和 $a$ 都增大,氧的利

图 6  $D'/D$  对  $k_{LA}$  的影响Fig. 6 Effect of  $D'/D$  on  $k_{LA}$  $D'/D$  A. 0.8; B. 0.65; C. 0.5

用率最高, 且  $T_m$  最小即混合性能最好。

在罐压  $P$  为 1.5 atm,  $D'/D$  为 0.8 时测得  $k_{LA}$  与通气量  $V_g$  之间关联式为

$$k_{LA} = 174V_g \text{ (h}^{-1}\text{)}$$

式中  $V_g$  单位为 vvm。如  $k_{LA}$  换算为以大气

压为推动力的体积溶氧系数  $K_d$ , 则关联式为  $K_d = 0.58V_g \times 10^{-6}$  (mol/ml·min·atm)。据报道<sup>[1]</sup>, 谷氨酸发酵对  $K_d$  的要求为长菌期  $K_d = 0.4-0.6 \times 10^{-6}$  mol/ml·min·atm, 产酸期  $K_d = 1-2 \times 10^{-6}$  mol/ml·min·atm。由此可预测出 ALR 用于谷氨酸发酵时的通气量, 即长菌期  $V_g = 0.7-1.0$  vvm, 产酸期  $V_g = 1.7-3.4$  vvm,

## (二) 谷氨酸发酵通气量的确定

在 ALR 特性研究的基础上, 进行谷氨酸一次低糖发酵试验, 探求最适的风量控制。实验结果表明, 菌体生长期的最佳通气量为 0.1 vvm, 产酸期的最佳通气量为 3.8 vvm, 这与上述的预测值相接近。在此最佳通风条件下的其中三批发酵实验结果如表 2 所示。由此可知, 发酵结果优

表 2 用 ALR 进行谷氨酸发酵的三批实验结果

Table 2 The results of glutamic acid (GA) fermentation of three batch in ALR

Batch	Beginning glucose conc. (%)	Remaining glucose conc. (%)	Fermentation time (h)	GA conc. (%)	Yield (%)
1	14.6	0.60	32	7.04	50.4
2	14.0	0.92	34	7.69	58.8
3	13.0	0.80	36	6.60	54.1
20000L agitated fermentor	13.6	0.72	34	6.00	44.0

于工厂 20000L 机械搅拌罐的发酵水平, 最好的为第 2 批实验, 其产酸率为 7.69%, 转化率为 58.8%, 分别比工厂使用同一批菌种 20000L 机械搅拌罐发酵结果分别提高 28.2% 和 33.6%。

对于 ALR, 为了得到最佳的混合及传质性能, 应选择小罐压及  $D'/D = 0.80$ 。在 50L ALR 中进行谷氨酸发酵时, 长菌期的最佳通气量为 1.0 vvm, 产酸期最佳通气量为 3.8 vvm。本实验证明 ALR 用于谷氨酸发酵是可行的, 为此设备放大用于味精工业生产作出了应用的基础。随着对 ALR 特性研究的不断深入, ALR 将会应

用于更多的产品发酵中。

## 符号说明

- $D$  ALR 罐体直径 (m)
- $D'$  导流筒直径 (m)
- $K_d$  以大气压为推动力的溶氧系数 (mol/ml·min·atm)
- $k_{LA}$  以浓度差为推动力的溶氧系数 ( $\text{h}^{-1}$ )
- $P$  罐内压力 (atm, 绝对压力)
- $T_c$  循环时间 (s)
- $T_m$  混合时间 (s)
- $V_g$  通气量 (vvm)
- $W_{s2}$  以罐截面积计算的表现风速 (cm/s)
- $\epsilon$  罐内气液两相中的平均气含率 (%)
- $\epsilon_a$  环隙间气含率 (%)
- $\epsilon_d$  导流筒内气含率 (%)

## 参 考 文 献

- [1] Smart, N. J., *Laboratory Practice*, 7:9, 1984.  
[2] Chester, S. H. et al., *Biotech. Bioeng.*, 19:1503, 1977.  
[3] Weiland, P., *Ger. Chem. Eng.*, 7:374, 1984.  
[4] Landeghen, H. V., *Chem. Eng. Sci.*, 35:1920, 1980.  
[5] 邓先和, 李启恩: 化学反应工程与工艺, 2(4):18, 1986.  
[6] 天津轻工业学院等: 氨基酸工艺学, 轻工业出版社, 北京, p.236, 1986.

## Investigation of the Characteristics of 50 Liter Air-lift Loop Reactor with Internal Circulation and Use for Glutamic Acid Fermentation

Zhang Wenhui Gao Kongrong

(Institute of Biotechnology, South China University of Technology, Guangzhou 510641)

The characteristics of 50 L air-lift loop reactor with internal circulation and its use for glutamic acid fermentation were investigated. The most suitable conditions with respect to the high mass transfer and efficient mixing were obtained. The results of fermentation show that the most suitable gas through-put for the glutamic acid(GA)fermentation is 1.3 volume of air per volume of fermentation liquor per minute(vvm) in the growth phase(early stage of fermentation), and 3.8 vvm in the GA production phase(late stage of fermentation). GA concentration at the end of the batch was 7.69% and the conversion rate to glucose was 58.8%(w/w), that respectively exhibited 28.2%, 33.6% increases compared to those obtained in a 20000L mechanically agitated fermentor.

**Key words:** Air-lift, fermentor, glutamic acid