

# 动物细胞培养反应器氧传递速率的研究

王斯靖 陈因良 潘厚昌 俞俊棠

(华东化工学院生化工程研究所, 上海 200237)

本文系统研究了具有笼式通气搅拌装置的 CellCul-20A 动物细胞培养反应器的氧传递规律, 考察了温度、转速、通气速率、丝网及消泡腔对氧传递速率的影响。实验结果表明, 通气速率对  $k_La$  有显著影响, 消泡腔对  $k_La$  有不利作用。根据实验数据, 建立了表面通气、深层通气的氧传递关联式。

**关键词** 细胞培养; 生物反应器; 通气; 氧传递

随着基因工程的发展, 通过培养动物细胞能生产出各种高疗效的药物、灵敏的诊断试剂以及生物制品。而大规模动物细胞培养反应器必须在低剪切力情况下提供充足的氧以供细胞生长及产物合成。CellCul-20A 动物细胞培养反应器是由本所开发的适合微载体系统的培养设备。为了摸索放大规律, 本文对此反应器的氧传递速率进行了系统深入的研究。

## 设备与方法

### (一) 设备

实验设备为 20L 的 CellCul-20A 动物细胞培养反应器的冷模装置(见图 1)。工作容积为 13.5L。主要结构参数如表 1。

### (二) $K_La$ 的测定方法

液相体积氧传递系数  $k_La$  用溶氧电极动态法测定。溶氧电极是本所研制的 FCY-4 型。忽略电极的响应时间, 液相水力学对电极读数的影响和气相混和情况是  $k_La$  测量的主要误差来源<sup>[1]</sup>。当电极响应时间  $\tau_e \ll 1/k_La$  时, 由电极响应迟滞造成的误差可以忽略<sup>[2]</sup>。 $\tau_e$  定义为电极从  $N_2$  饱和的水溶液转移到空气饱和的水溶液中

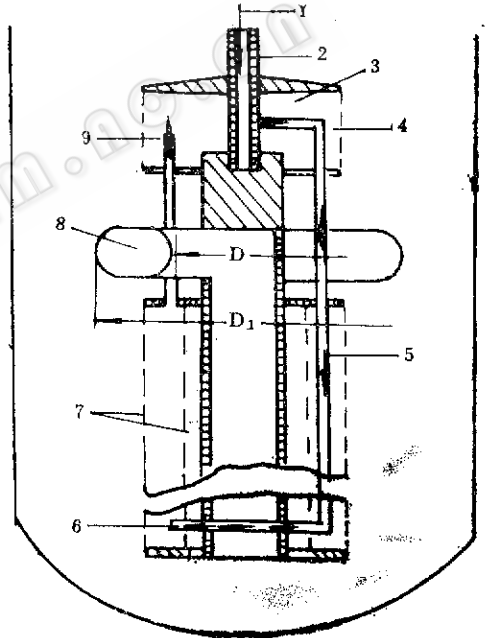


图 1 CellCul-20A 生物反应器内部结构示意图

Fig. 1 Diagram of inside structure of CellCul-20A bioreactor

1. Gas in; 2. Hollow agitator shaft;
3. Foam elimination chamber; 4. 200-mesh screen;
5. Aeration cavity;
6. Ring gas sparger; 7. 200-mesh screen;
8. Impeller port; 9. Exhaust gas outlet

DO 从零达到 63.2% 空气饱和值所需的时间。本电极  $\tau_e$  为 12 秒, 远小于  $1/k_La$ 。

本文于 1992 年 3 月 31 日收到。

表 1 CellCul-20A 生物反应器主要结构参数(mm)

Table 1 The structure parameters of CellCul-20A bioreactor (mm)

Tank diameter	D <sub>1</sub>	D	Draft tube		Inside screen		Outside screen	
			Inside diameter	Outside diameter	Diameter	Height	Diameter	Height
242	150	64	36	39	68	188	110	240

对液相氧进行质量衡算有

$$dC_L(t)/dt = k_L a (C^* - C_L(t)) \quad (1)$$

积分得

$$\ln \frac{C^* - C_L(0)}{C^* - C_L(t)} = k_L a \cdot t \quad (2)$$

先用 N<sub>2</sub> 驱赶水中的氧使之低于空气饱和值的 10% 以下, 切换成一定流量的空气, 记录电极指示值, 然后根据 (2) 式, 通过线性回归, 用最小二乘法求得 k<sub>L</sub>a。

### (三) 操作条件

k<sub>L</sub>a 的测定是用去离子水分别在 37°C、27°C、20°C 下测得的。同时, 为了模拟动物细胞培养的实际情况, 用 PBS (phosphate buffered solution) 加 5% (v/v) 小牛血清进行模拟。小牛血清为本所产品。

## 结果与讨论

CellCul-20A 动物细胞培养反应器的氧传递有两条途径, 一是表面通气, 二是深层通气。反应器中氧的传递系数可分为两部分:

$$k_L a = (k_L a)_s + (k_L a)_d \quad (3)$$

### (一) 表面通气

空气通过湍动的液体表面传递到液体里去, 叫表面通气。它可能通过以下两条途径, 一种是通过没有破碎的气液表面的扩散传递, 另一种是通过表面湍动产生的旋涡裹挟气泡传递。在动物细胞培养反应器中, 搅拌比较温和, 表面通气主要是通

过第一条途径。

根据传递理论, 表面休伍德数与叶轮雷诺数、施密特数和几何因子等有关, 采用无因次关联形式<sup>[3]</sup>

$$Shs = \frac{k_s T'}{D_{O_2}} = f \left( \frac{\pi N D_1^2}{\nu}, \frac{\nu}{D_{O_2}}, \frac{D_1}{T'}, \frac{H}{T'} \right) \quad (4)$$

对于几何相似的反应器, 在 37°C 的水中, 表面休伍德数只与雷诺数有关, 那么有

$$Shs = a Re^b = a \left( \frac{\pi N D_1^2}{\nu} \right)^b \quad (5)$$

分别在液面覆盖桨叶 1.2cm 深、桨叶刚露出液面的情况下测得氧传递系数, 如图 2。

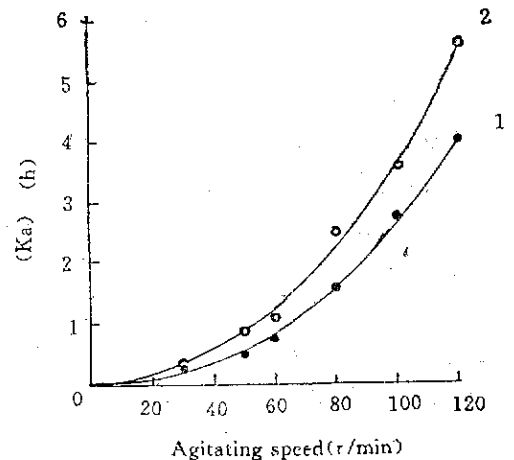


图 2 表面通气(k<sub>L</sub>a)<sub>s</sub>与转速的关系

Fig. 2 Relation between surface aeration's (k<sub>L</sub>a)<sub>s</sub> and agitating speed  
1. Under liquid surface;  
2. Near liquid surface

从图 2 可知, 桨叶露出液面时更加剧了液面的湍动程度,  $(k_L a)_d$  明显增大。表面休伍德数与桨叶雷诺数的关系如图 3, 关联式分别为

液面覆盖桨叶时:

$$Shs = 1.57 \times 10^{-6} Re^{1.91} \quad (6)$$

桨叶刚露出液面时:

$$Shs = 6.24 \times 10^{-7} Re^{2.02} \quad (7)$$

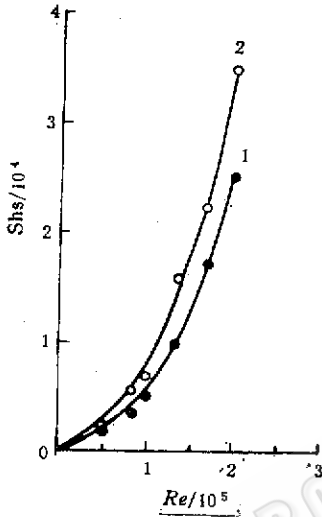


图 3 表面休伍德数与搅拌雷诺数的关系

Fig.3 Relation between Sherwood number and agitating Reynold number  
1. Under liquid surface,  
2. Near liquid surface

(二) 深层通气

CellCul-20A 生物反应器的深层通气是在丝网内鼓泡, 双层丝网中间环形鼓泡区气液充分接触, 通过丝网培养基的交换来达到氧的传递。对于微载体细胞培养系统来说, 由于微载体不能进入丝网内, 这样没有细胞和气泡的直接接触, 从而避免了气泡对动物细胞的剪切伤害作用。

1. 转速对  $(k_L a)_d$  的影响: 我们分别以通气量为  $3 \text{ L} \cdot \text{min}^{-1}$ ,  $6 \text{ L} \cdot \text{min}^{-1}$  和  $9 \text{ L} \cdot \text{min}^{-1}$ , 转速在 30—120 r/min 情况下测定  $(k_L a)_d$ , 结果如图 4。

从图 4 可知, 当通气速率较低时,

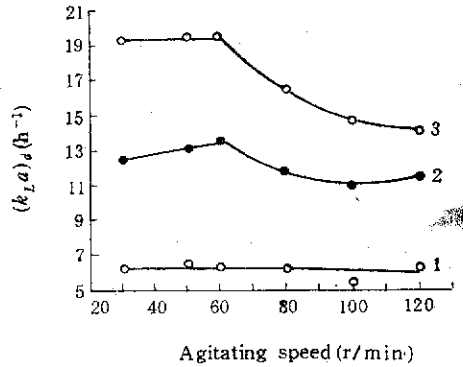


图 4 不同通气速率下深层体积氧传递系数与转速的关系

Fig.4 Effects of agitation and aeration on  $(k_L a)_d$

1.  $3 \text{ L} \cdot \text{min}^{-1}$ ; 2.  $6 \text{ L} \cdot \text{min}^{-1}$ ; 3.  $9 \text{ L} \cdot \text{min}^{-1}$

$(k_L a)_d$  随转速基本不变; 通气速率较高 ( $6 \text{ L} \cdot \text{min}^{-1}$ ,  $9 \text{ L} \cdot \text{min}^{-1}$ ) 时, 转速大于 60 r/min 情况下, 随转速增大,  $(k_L a)_d$  显著下降, 流量越大, 这种趋势越明显。这是因为在环形鼓泡区, 气泡离开喷嘴后, 受到离心力的作用, 气泡因密度小而向中间移动, 大量气泡聚集凝聚, 减少了气液接触的比表面积, 导致  $(k_L a)_d$  下降, 流量越大, 这种作用越显著。

2. 温度和通气速率对  $k_L a$  的影响: 反应器总的  $k_L a$  分别在  $20^\circ\text{C}$ 、 $27^\circ\text{C}$ 、 $37^\circ\text{C}$  下随通气速率的影响见图 5。随着温度的升高, 氧在水中的扩散系数增大, 提高了氧的传递系数。根据 Eckenfeld<sup>[4]</sup> 的关联式有:

$$k_L a(T) = k_L a(20^\circ\text{C}) \cdot (1.020)^{(T-20)} \quad (8)$$

由此即可得出:

$$k_L a(T_2) = k_L a(T_1) \cdot (1.020)^{(T_2-T_1)} \quad (9)$$

关联我们的实验数据得

$$k_L a(T_2) = k_L a(T_1) \cdot (1.022)^{(T_2-T_1)} \quad (10)$$

和 (9) 式基本吻合。

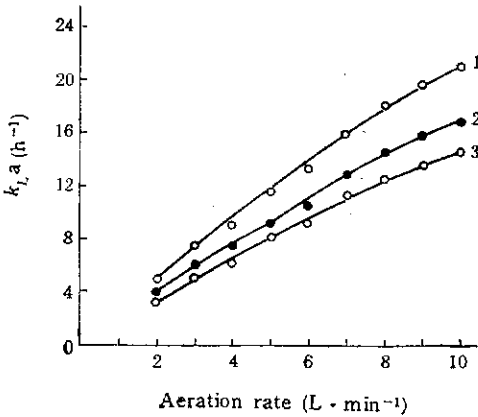


图 5 温度和通气速率对 $k_La$ 的影响(50rpm)

Fig.5 Effects of aeration and temperature on  $k_La$  at 50 r/min

1. 37°C; 2. 27°C; 3. 20°C

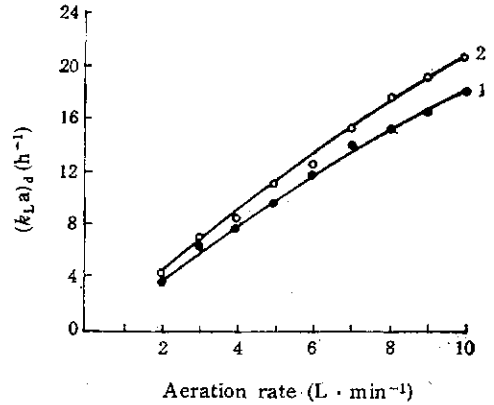


图 6 丝网对 $(k_La)_d$ 的影响(37°C, 50 r/min)

Fig.6 Effects of screen on  $(k_La)_d$  (37°C, 50r/min)

1. 单层丝网 Single screen cage; 2. 双层丝网 Double screen cage

$(k_La)_d$ 随通气速率的影响最显著。这种笼式通气搅拌装置的生物反应器，氧的传递阻力一般包括两部分<sup>[5]</sup>：(i)丝网内气液传递阻力；(ii)液体从丝网内传到丝网外的传递阻力。这里忽略丝网的传递阻力<sup>[6]</sup>，那么丝网内的体积氧传递系数 $(k_La)_c$ 为

$$(k_La)_c = (k_La)_d \cdot V_L / V_C \quad (11)$$

按照通常采用的经验关联式

$$(k_La)_c = \alpha U_0^\beta \quad (12)$$

关联37°C、50r/min情况下的实验数据，得

$$(k_La)_c = 0.0211 U_0^{0.95} \quad (13)$$

与 CelliGen 反应器的关联式<sup>[6]</sup>相比较，这里得出的 $\alpha$ 与 5 L CelliGen 反应器的 $\alpha$ 接近，而 $\beta$ 则比 1.5L CelliGen 反应器的 $\beta$ 还略大一点，这说明 CellCul-20A 反应器的丝网内达到了良好的气液传递效果。

3. 单双层丝网的比较：把搅拌器内层丝网和导流筒上下封住，这样丝网内的液体就只能通过外层丝网相交换，从而降低了丝网内外的液体交换速率，反应器的氧传质系数 $(k_La)_d$ 较之双层丝网也有所下降。见图 6，采用双层丝网的反应器的

$(k_La)_d$ 较之采用单层丝网， $(k_La)_d$ 平均增大 10.6%，最大增高 13.9%。

4. 消泡腔的影响：CellCul-20A 反应器和 CelliGen 反应器一样，是在丝网出气管顶端装上一个消泡腔，丝网内产生的泡沫经出气管进入消泡腔旋转破碎，保证了丝网外没有泡沫产生。但消泡腔也有不利的一面，由于气体必须通过消泡腔的丝网才能出来，这样丝网内气体压力大于丝网外，造成了丝网内液位的下降，当用 5% (v/v) 小牛血清时，这种影响非常显

表 2 通气速率对丝网内液位的影响(37°C)

Table 2 Effects of aeration on the liquid level in the aeration cage (37°C)

Liquid	Aeration rate (L·min <sup>-1</sup> )	Liquid level (cm)
Water	6.0	22.5
	8.0	22.1
	10.0	21.5
	13.0	20.7
	15.0	19.8
	17.0	18.9
PBS + 5% (v/v) Calf serum	1.0	17.5
	2.0	13.0
	3.0	9.2

著。

**(三) 加小牛血清测 $k_La$** 

采用 PBS + 5% (v/v) 小牛血清测定溶液中的  $k_La$ 。由于培养基中蛋白质含量丰富, 丝网内产生大量的泡沫, 消泡腔内泡沫堵塞丝网, 使丝网内液位下降相当显著, 降低了体积氧传递系数。在实验中测得转速为 50r/min, 通气速率分别为 1 L·min<sup>-1</sup> 和 2 L·min<sup>-1</sup> 时反应器的体积氧传递系数分别为 2.38h<sup>-1</sup> 和 3.09h<sup>-1</sup>。

**符号说明**

$a, b$	数据拟合常数
$C^*$	液相溶氧饱和浓度(mol·m <sup>-3</sup> )
$C_L$	液相溶氧浓度(mol·m <sup>-3</sup> )

$D, D_1$	搅拌桨直径(见图1)(m)
$Do_2$	氧在液相中的扩散系数(m <sup>2</sup> ·s <sup>-1</sup> )
$H$	反应器液位高度(m)
$ks$	气液界面氧传递系数(m·s <sup>-1</sup> )
$k_La$	反应器总的体积氧传递系数(s <sup>-1</sup> )
$(k_La)_c$	丝网内体积氧传递系数(s <sup>-1</sup> )
$(k_La)_d$	深层通气的体积氧传递系数(s <sup>-1</sup> )
$(k_La)_s$	表面通气的体积氧传递系数(s <sup>-1</sup> )
$N$	转速(s <sup>-1</sup> )
$Re$	雷诺准数
$Shs$	表面休伍德准数
$T$	温度(°C)
$T'$	反应器直径(m)
$t$	时间(s)
$U_G$	丝网内表面气速(cm·s <sup>-1</sup> )
$V_L$	反应器内液体总体积(L)
$V_C$	丝网内液体体积(L)
$\alpha, \beta$	数据拟合常数
$\tau_p$	溶氧电极响应时间常数(s)
$\nu$	液体动力粘度(m <sup>2</sup> ·s <sup>-1</sup> )

**参 考 文 献**

- [1] Lavery, M. and Nienow, A.W.: *Biotechnol. Bioeng.*, 30:368, 1987.
- [2] Van't Riet, K.: *Ind. Eng. Chem.*, 18:357, 1979.
- [3] Aunins, J.G. et al.: *Biotechnol. Bioeng. Symp.*, 17:699, 1986.
- [4] Eckerfelder, W.W. Jr.: *Industrial Water Pollution Control*, Mc Graw-Hill Book Company, New York, 1966.
- [5] 张元兴, 陈因良: *华东化工学院学报*, 15(4):504, 1989.
- [6] Johnson, M. et al.: *Biotechnol. Bioeng.*, 35:43, 1990.

## Study on Oxygen Transfer Process in Animal Cell Culture Bioreactor

Wang Sijing Chen Yinliang Pan Houchang Yu Juntang  
(Research Institute of Biochemical Engineering, East China University  
of Chemical Technology, Shanghai 200237)

The oxygen transfer rates were investigated systematically in CellCul-20A bioreactor with the device of cage aeration in this paper. The temperature, rotating speed, aeration rate and foam breaker, which affected the oxygen transfer rates were studied, respectively. The mass transfer rate increased with aeration significantly while the foam breaker had negative effect on  $k_La$ , especially in a cell culture medium with 5% (v/v) calf serum. The oxygen transfer coefficients of surface and deep aerations were correlated based on the experimental data.

**Key words:** Cell culture; bioreactor; aeration; oxygen transfer